

FICHA DE PRODUCTO

Producto

Nombre	CLAVO CORRIENTE MATE DE 2,5 pulg		
Tipo de Acero	1010		
Calibre	3,40 mm		
Variación ø	3,42 - 3,38 mm		
Longitud	65 mm		
DC	6,80	EC	1,20 mm

Características de Calidad

CRI	79 kg/mm ²
CRS	89 kg/mm ²
Peso/clv	4,740 g
clv/caja	4768
peso/caja	23 kg



Corriente c/c
Liso s/c
Galvanizado c/c
Galvanizado s/c



TECHO
Anillado
Rolado
Rolado S/P

Fecha	05-nov-13
Realizado por	Procesos-Control de Calidad
Revisado por	Procesos-Control de Calidad
Autorizado por	Jason Villarreal F.

Observaciones:

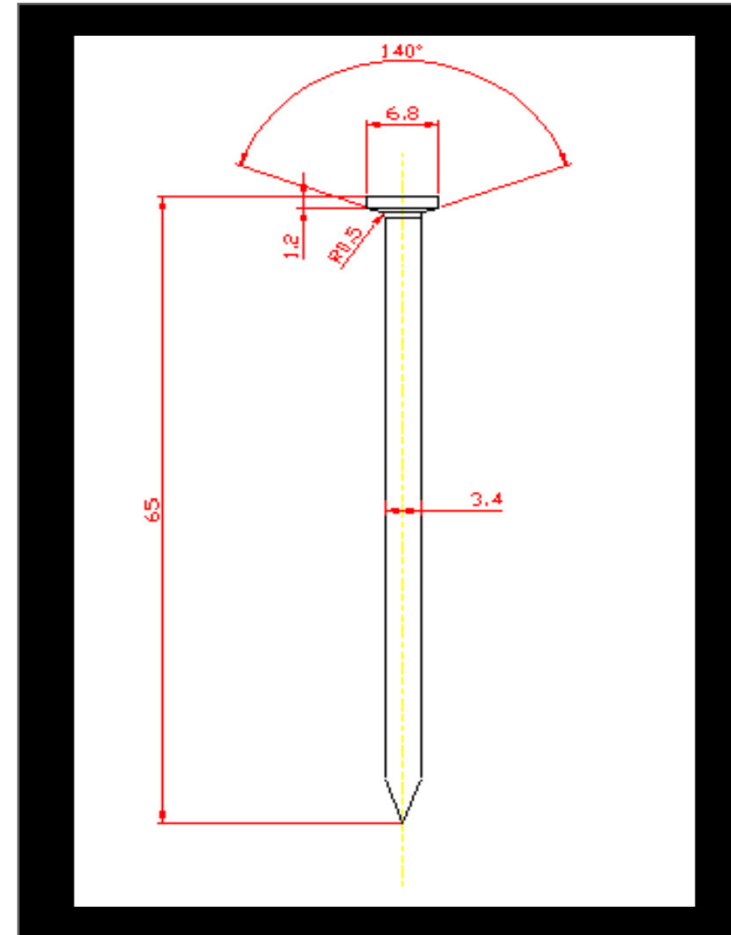


Imagen fines ilustrativos