

FICHA DE PRODUCTO

Producto

| | | | |
|---------------|---------------------------------------|----|---------|
| Nombre | CLAVO CORRIENTE MATE DE 2 pulg | | |
| Tipo de Acero | 1010 | | |
| Calibre | 3,05 mm | | |
| Variación ø | 3,07 - 3,03 mm | | |
| Longitud | 50 mm | | |
| DC | 5,50 | EC | 1,00 mm |

Características de Calidad

| | |
|-----------|-----------------------|
| CRI | 82 kg/mm ² |
| CRS | 92 kg/mm ² |
| Peso/clv | 2,945 g |
| clv/caja | 7674 |
| peso/caja | 23 kg |



Corriente c/c
Liso s/c
Galvanizado c/c
Galvanizado s/c



TECHO
Anillado
Rolado
Rolado S/P

| | |
|----------------|-----------------------------|
| Fecha | 05-nov-13 |
| Realizado por | Procesos-Control de Calidad |
| Revisado por | Procesos-Control de Calidad |
| Autorizado por | Jason Villarreal F. |

Observaciones:

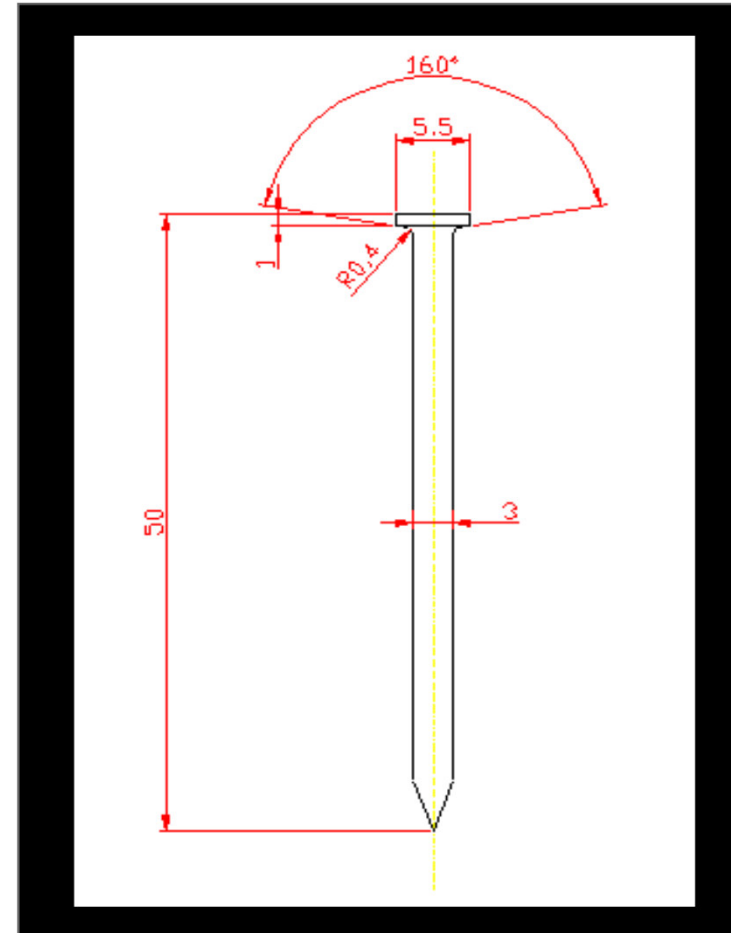


Imagen fines ilustrativos